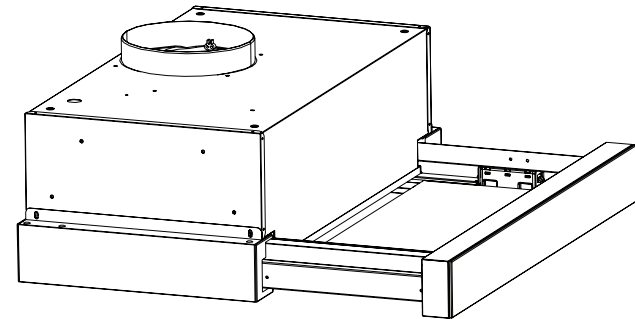




ΟΔΗΓΙΕΣ ΕΓΚΑΤΑΣΤΑΣΗΣ ΚΑΙ ΧΡΗΣΗΣ
ΑΠΟΡΡΟΦΗΤΗΡΑ TGC-700ETR



Model No.F0560ER2D15T

ΠΡΙΝ ΤΗ ΧΡΗΣΗ

Πριν την εγκατάσταση και χρήση της συσκευής σας διαβάστε προσεκτικά τις οδηγίες που περιγράφονται στο παρόν εγχειρίδιο, ώστε να αποφύγετε οποιαδήποτε βλάβη ή ζημία μπορεί να προκληθεί από λανθασμένη εγκατάσταση και χρήση.

Φυλάξτε το παρόν εγχειρίδιο για να το έχετε διαθέσιμο σε οποιαδήποτε περίπτωση απαιτηθεί.

ΠΡΟΟΡΙΣΜΟΣ ΣΥΣΚΕΥΗΣ

Η συσκευή προορίζεται για οικιακή χρήση και σε συνθήκες που δεν απαιτούν επαγγελματική εγκατάσταση συστήματος εξαερισμού, για παράδειγμα σε ενοικιαζόμενα δωμάτια, κουζίνες γραφείων, κλπ.

ΠΕΡΙΕΧΟΜΕΝΑ

3. Οδηγίες ασφαλείας
4. Περιγραφή συσκευής
5. Διαστάσεις
6. Εγκατάσταση
8. Χρήση
8. Καθαρισμός και συντήρηση
9. Επίλυση προβλημάτων
10. Εξυπηρέτηση πελατών

! ΠΡΟΣΟΧΗ!

Αυτό το σύμβολο υποδεικνύει πληροφορίες σχετικά με την ασφάλεια κατά τη χρήση.

! ΠΡΟΣΟΧΗ!

Αυτό το σύμβολο υποδεικνύει πληροφορίες σχετικά με τους πιθανούς κινδύνους πρόκλησης βλαβών και την αποφυγή τους.

i ΣΗΜΕΙΩΣΗ:

Αυτό το σύμβολο υποδεικνύει πληροφορίες σχετικά με την ορθή χρήση της συσκευής.

Ο αέρας που αναρροφάται από τη συσκευή, δεν πρέπει να εκκενώνεται σε αγωγό που χρησιμοποιείται για την εξαγωγή καυσαερίων από συσκευές που καίνε αέριο ή άλλα καύσιμα.

ΟΔΗΓΙΕΣ ΑΣΦΑΛΕΙΑΣ

! ΠΡΟΣΟΧΗ! Ακολουθήστε προσεκτικά τις παρακάτω οδηγίες για την ασφαλή χρήση της συσκευής.

- ✓ Κρατήστε τα παιδιά υπό επίτηρηση κατά τη χρήση της συσκευής.
- ✓ Αυτή η συσκευή δεν προορίζεται για χρήση από άτομα (συμπεριλαμβανομένων παιδιών) με μειωμένες σωματικές, αισθητηριακές ή διανοητικές ικανότητες ή έλλειψη εμπειρίας εκτός αν βρίσκονται υπό επίβλεψη κι έχουν κατανοήσει τους πιθανούς κινδύνους κατά τη χρήση της.
- ✓ Απενεργοποιήστε τη συσκευή σε κάθε περίπτωση επισκευής, καθαρισμού ή συντήρησης.
- ✓ Μη χρησιμοποιείτε την τεχνική μαγειρέματος «φλαμπέ» κάτω από τη συσκευή.
- ✓ Η συσκευή δεν είναι κατάλληλη για χρήση σε BBQ.
- ✓ Η συσκευή δεν είναι κατάλληλη για χρήση σε εξωτερικούς χώρους.
- ✓ Τα φίλτρα αλουμινίου της συσκευής πρέπει να καθαρίζονται μια φορά το μήνα.
- ✓ Ο αέρας που αναρροφάται από τη συσκευή δεν πρέπει να εκκενώνεται σε αγωγό που χρησιμοποιείται για την εξαγωγή καυσαερίων από συσκευές θέρμανσης (εικ. 1)
- ✓ Ο αέρας που αναρροφάται από τη συσκευή δεν πρέπει να εκκενώνεται σε κοιλότητα τοίχων, αλλά σε ανοιχτό χώρο.
- ✓ Ο χώρος χρήσης της συσκευής θα πρέπει να αερίζεται επαρκώς σε περίπτωση που υπάρχουν εκεί συσκευές θέρμανσης με αέριο ή άλλα καύσιμα.
- ✓ Μην αφήνετε εστίες αερίου να καίνε χωρίς σκεύος, κίνδυνος πυρκαγιάς και βλάβης της συσκευής (εικ. 2).
- ✓ Μην θέτετε τη συσκευή σε λειτουργία με βρεγμένα χέρια.
- ✓ Ο κατασκευαστής δεν φέρει ευθύνη για ζημιές που μπορεί να προκληθούν από λανθασμένη εγκατάσταση και χρήση.

Σύνδεση στην παροχή ηλεκτρικού ρεύματος

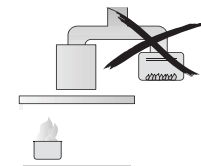
Η σύνδεση της συσκευής σε παροχή ρεύματος θα πρέπει να γίνει σύμφωνα με τις προδιαγραφές της συσκευής και με τους ισχύοντες κανονισμούς για τη σύνδεση οικιακών ηλεκτρικών συσκευών. Εάν το καλώδιο της παροχής έχει υποστεί φθορά, θα πρέπει να αντικατασταθεί από τον εξουσιοδοτημένο συνεργάτη του εισαγωγέα.

Προειδοποιήσεις για την εγκατάσταση

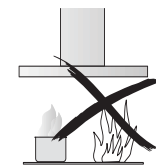
Κατά την εγκατάσταση της συσκευής, βεβαιωθείτε πως το ύψος τοποθέτησης είναι σύμφωνα με αυτό που ορίζει ο κατασκευαστής των εστιών μαγειρέματος.

Για την τοποθέτηση των αγωγών εξαγωγής αέρα:

- Χρησιμοποιήστε αγωγό με όσο το δυνατόν μικρότερο μήκος.
- Μη χρησιμοποιείτε αγωγό για να μειώσετε τη διάμετρο των αγωγών.
- Χρησιμοποιήστε όσο το δυνατόν λιγότερες γωνίες ή καμπές στον αγωγό.
- Στεγανοποιήστε τη σύνδεση των αγωγών στην έξοδο της συσκευής με τη χρήση αλουμινοταινίας.
- Ακολουθώντας τις παραπάνω οδηγίες εξασφαλίζετε καλύτερη απόδοση και μείωση του θορύβου κατά τη λειτουργία της συσκευής.

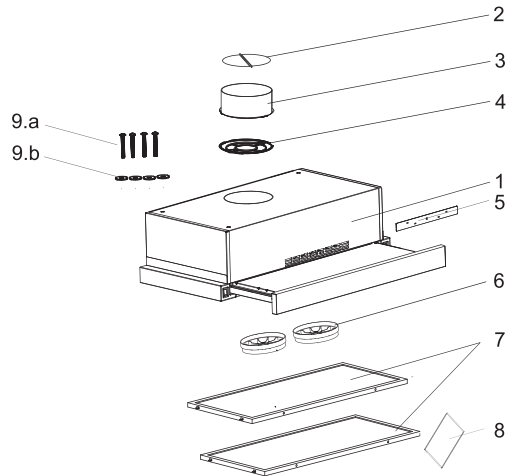


Εικόνα 1



Εικόνα 2

ΠΕΡΙΓΡΑΦΗ ΣΥΣΚΕΥΗΣ

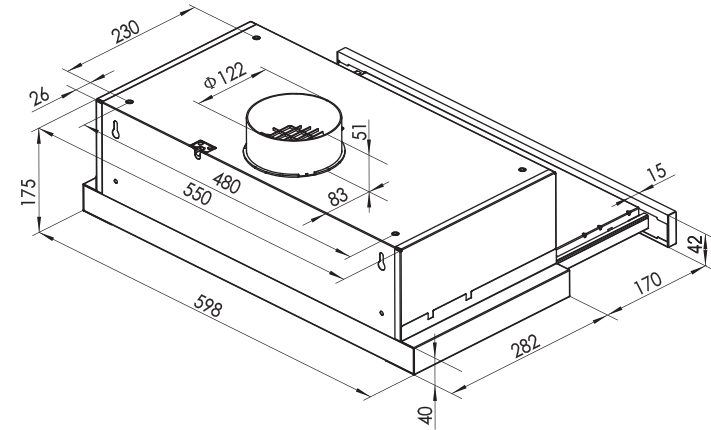


COMPONENTS

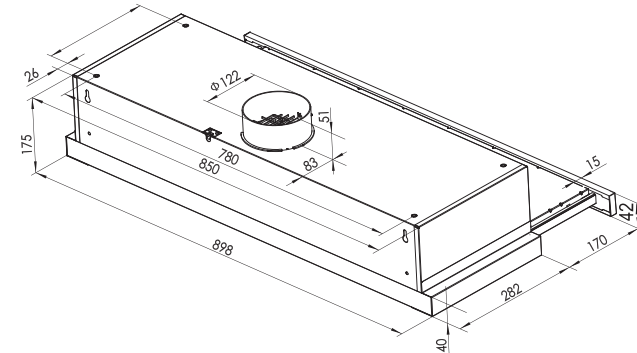
	Τεμάχια	Περιγραφή
1	1 pc	Κυρίως σώμα με πλήκτρα ελέγχου, λαμπτήρα, μοτέρ.
2	2 pcs	Πτερύγια εξόδου αέρα (κλαπέ)
3	1 pc	Στόμιο εξόδου αέρα
4	1 pc	Πώμα στομίου εξόδου
5	1 pc	Πώμα στομίου ανακύκλωσης αέρα
6	2 pcs	Φίλτρα άνθρακα (προαιρετικά)
7	2 pcs	Φίλτρα αλουμινίου
8	1 pc	Εγχειρίδιο οδηγιών
9.a	4 pcs	Βίδες στερέωσης
9.b	4 pcs	Ροδέλες

ΔΙΑΣΤΑΣΕΙΣ

F0560ER2D15T
F0560ER2D15



F0590ER2D15
F0590ER2D15T

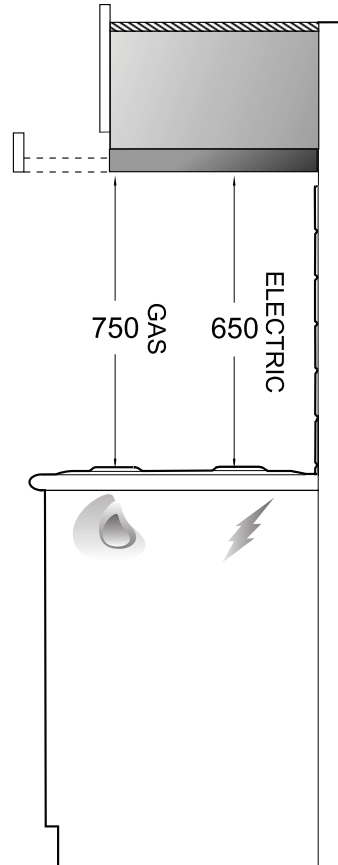


ΕΓΚΑΤΑΣΤΑΣΗ

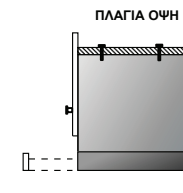
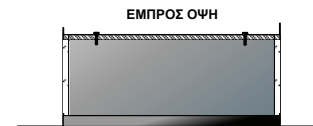
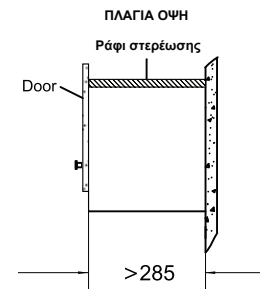
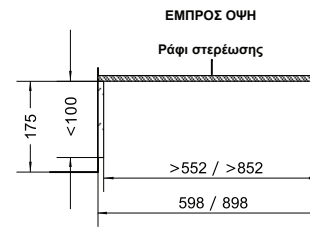


ΔΙΑΒΑΣΤΕ ΤΙΣ ΟΔΗΓΙΕΣ ΑΣΦΑΛΕΙΑΣ

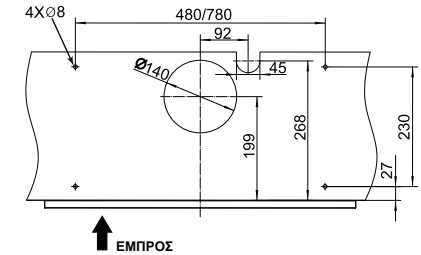
Η απόσταση του απορροφητήρα από εστίες αερίου πρέπει να είναι τουλάχιστον 75cm και από εστίες ηλεκτρικές (επαγωγικές, κεραμικές, κλπ.) 65cm. εκτός εάν ο κατασκευαστής των εστιών αναφέρει διαφορετικό ύψος.



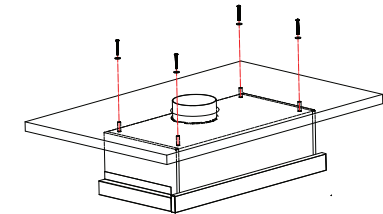
Πριν την εγκατάσταση συμβουλευτείτε το παρακάτω διάγραμμα για τις διαστάσεις.



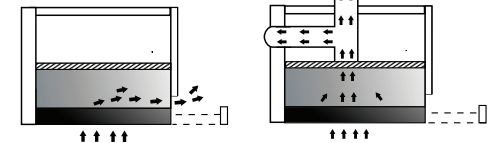
Ανάμεσα στα ανοίγματα για τον αγωγό (Φ140) και του καλωδίου ρεύματος, αφήστε απόσταση περ. 9cm (κέντρο - κέντρο) όπως φαίνεται στο παρακάτω σχέδιο.



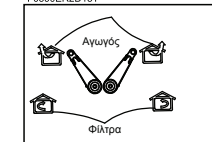
Χρησιμοποιήστε τις 4 βίδες στερέωσης που περιλαμβάνονται στη συσκευασία για να στερεώσετε τη συσκευή στο ράφι.



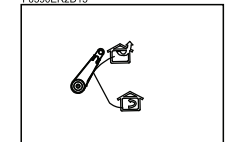
Ο απορροφητήρας μπορεί να εγκατασταθεί με φίλτρα άνθρακα ή με αγωγούς εξόδου αέρα (από το επάνω ή το πίσω μέρος της συσκευής).



F0560ER2D15T
F0560ER2D15T

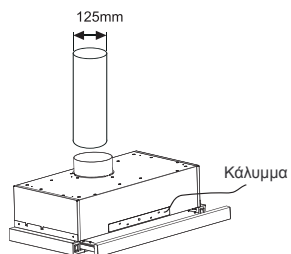


F0560ER2D15
F0560ER2D15



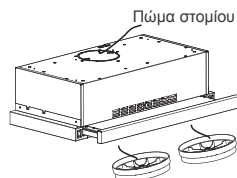
Για καλύτερη απόδοση και σε κάθε περίπτωση που ο χώρος εγκατάστασης το επιτρέπει, προτιμήστε τοποθέτηση αγωγών για την έξοδο του αέρα, καθώς η απόδοση της συσκευής είναι καλύτερη. Σε αυτήν την περίπτωση τα φίλτρα άνθρακα δεν χρειάζεται να τοποθετηθούν, καθώς η έξοδος του αέρα από το μαγειρέμα γίνεται πάντα σε εξωτερικό χώρο.

Για εγκατάσταση με τοποθέτηση αγωγών:
στην περίπτωση αυτή θα πρέπει να τοποθετηθεί το κάλυμμα του ανοίγματος ανακύκλωσης αέρα, όπως φαίνεται στην παρακάτω εικόνα.



Για εγκατάσταση με τοποθέτηση φίλτρων άνθρακα:
στην περίπτωση αυτή θα πρέπει να αφαιρεθεί το κάλυμμα του ανοίγματος ανακύκλωσης αέρα, και να τοποθετηθεί το πώμα του στομίου εξόδου αέρα, όπως φαίνεται στην παρακάτω εικόνα.

Σημείωση: Τα φίλτρα άνθρακα δεν καθαρίζονται και θα πρέπει να αλλάζουν περιοδικά, ανάλογα με τη χρήση της συσκευής.



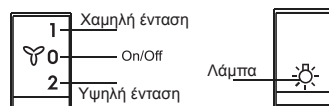
ΗΛΕΚΤΡΟΛΟΓΙΚΗ ΣΥΝΔΕΣΗ

Η σύνδεση της συσκευής στην παροχή ηλεκτρικού ρεύματος θα πρέπει να πραγματοποιηθεί από εξειδικευμένο τεχνικό. Απενεργοποιήστε την παροχή ρεύματος στη γραμμή σύνδεσης πριν από κάθε εργασία.

Εάν το καλώδιο παροχής είναι φθαρμένο, αντικαταστήστε το μετά από επικοινωνία με τον προμηθευτή σας.

Μη χρησιμοποιείτε διαφορετικό τύπο καλωδίου από αυτό που παρέχεται με τη συσκευή.

ΤΡΟΠΟΣ ΛΕΙΤΟΥΡΓΙΑΣ



ΚΑΘΑΡΙΣΜΟΣ ΚΑΙ ΣΥΝΤΗΡΗΣΗ

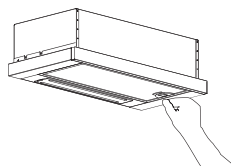
Αποσυνδέστε τη συσκευή από την παροχή ρεύματος πριν οποιαδήποτε εργασία καθαρισμού ή συντήρησης.

- Καθαρίστε τις εξωτερικές επιφάνειες της συσκευής με ένα μαλακό πανί ελαφρώς βουτηγμένο σε σαπουνόνερο.
- Μη χρησιμοποιείτε διαβρωτικά, εύφλεκτα ή σκληρά καθαριστικά, ούτε καθαριστικά με χλωρίνη.
- Μην χρησιμοποιείτε αιχμηρά αντικείμενα για να διαπεράσετε το πλέγμα του μοτέρ.
- Καθαρίστε τα φίλτρα με σαπουνόνερο.
- Μην αφήνετε τη συσσώρευση λίπους επάνω στα φίλτρα. Κίνδυνος πυρκαγιάς.

Τα φίλτρα αλουμινίου προστατεύουν τη συσκευή από την εισροή λίπους κατά τη διάρκεια του μαγειρέματος. Ποτέ μη χρησιμοποιείτε τη συσκευή χωρίς να έχετε τοποθετήσει τα φίλτρα, ακόμα και με τη χρήση εσωτερικών φίλτρων άνθρακα.

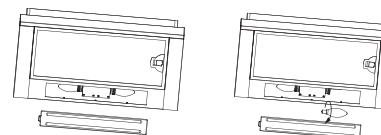
Αφαιρέστε και καθαρίστε τα φίλτρα ανά τακτά χρονικά διαστήματα, κατά προτίμηση μια φορά το μήνα ή ακόμα πιο συχνά, ανάλογα με τη χρήση.

Για να αφαιρέσετε τα φίλτρα, πιέστε την ασφάλεια που βρίσκεται στην άκρη τους και προσεκτικά τραβήξτε τα προς τα κάτω. Για να τα επανατοποθετήσετε, ακολουθήστε την αντίστροφη διαδικασία.



Για να αντικαταστήσετε τον λαμπτήρα:

- 1) Αφαιρέστε το κάλυμμα
- 2) Ξεβιδώστε τον λαμπτήρα
- 3) Βιδώστε τον καινούργιο (2W E14 LED)



Φίλτρα άνθρακα:

- Τα φίλτρα άνθρακα δεν καθαρίζονται και θα πρέπει να αλλάζουν περιοδικά, ανάλογα με τη χρήση της συσκευής, τουλάχιστον κάθε 3 μήνες.
- Θα πρέπει να χρησιμοποιούνται μόνο όταν στη συσκευή δεν έχει τοποθετηθεί σύστημα αγωγών εξόδου αέρα.

ΕΠΙΛΥΣΗ ΠΡΟΒΛΗΜΑΤΩΝ

ΠΡΟΒΛΗΜΑ.	ΠΙΘΑΝΗ ΛΥΣΗ.
Η συσκευή δεν εκκινεί.	Ελέγξτε την σύνδεση της συσκευής στην παροχή ρεύματος και επιλέξτε ένα επίπεδο λειτουργίας από τον διακόπτη της συσκευής.
Η συσκευή δεν απορροφά σωστά κατά τη λειτουργία της.	Επιλέξτε μεγαλύτερο επίπεδο λειτουργίας Καθαρίστε τα φίλτρα αλουμινίου Ελέγξτε τα φίλτρα άνθρακα (αν τα χρησιμοποιείτε) Ελέγξτε τους αγωγούς εξαγωγής αέρα.

Σε περίπτωση που έχετε ακολουθήσει τις παραπάνω οδηγίες και το πρόβλημα επιμένει, επικοινωνήστε με τον προμηθευτή σας.

ΠΡΟΣΟΧΗ: Η συσκευή είναι εξοπλισμένη με αυτόματη ασφάλεια διακοπής λειτουργίας.

- Μην τοποθετείτε τη συσκευή κάτω από το ενδεδειγμένο υψος.
- Μην κάνετε «φλαμπέ» φαγητά.
- Μην ανάβετε τις εστίες σας χωρίς να έχετε τοποθετήσει μαγειρικά σκεύη.
- Μη χρησιμοποιείτε τη συσκευή χωρίς φίλτρα.

ΕΙΣΑΓΩΓΕΑΣ:
THERMOGATZ M. AE
ΘΕΣΣΑΛΟΝΙΚΗ
2310 - 698448
www.thermogatz.gr