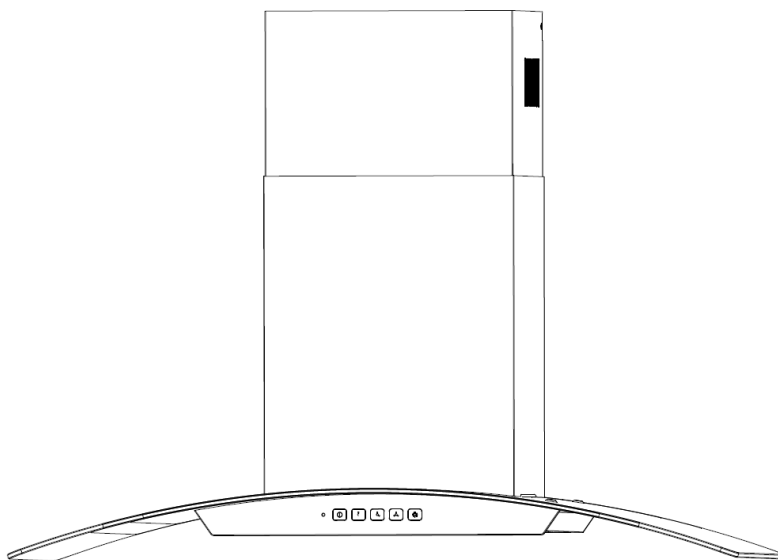


ΑΠΟΡΡΟΦΗΤΗΡΑΣ
ΤΥΠΟΥ «ΚΑΜΙΝΙ» TGC-1160 GL



ΟΔΗΓΙΕΣ ΧΡΗΣΗΣ (GR)

Model No: WG1160/90

Αγαπητέ πελάτη,

Εάν ακολουθήσετε τις συστάσεις που περιέχονται σε αυτό το εγχειρίδιο οδηγιών, η συσκευή σας θα λειτουργεί με ασφάλεια και αξιοπιστία για μεγάλο χρονικό διάστημα.

ΠΕΡΙΕΧΟΜΕΝΑ

ΓΕΝΙΚΕΣ ΠΡΟΕΙΔΟΠΟΙΗΣΕΙΣ

ΤΕΧΝΙΚΑ ΧΑΡΑΚΤΗΡΙΣΤΙΚΑ

ΕΓΚΑΤΑΣΤΑΣΗ ΚΑΙ ΧΡΗΣΗ

ΣΥΝΤΗΡΗΣΗ

ΓΕΝΙΚΕΣ ΠΡΟΕΙΔΟΠΟΙΗΣΕΙΣ

* Ο κατασκευαστής δεν φέρει καμία ευθύνη για τυχόν ζημιές που προκύπτουν από λανθασμένη ή ακατάλληλη εγκατάσταση.

* Διαβάστε το εγχειρίδιο οδηγιών πριν εγκαταστήσετε και χρησιμοποιήσετε αυτόν τον απορροφητήρα και φυλάξτε για οποιαδήποτε μελλοντική αναφορά.

* Αυτός ο απορροφητήρας μπορεί να χρησιμοποιηθεί είτε με αεραγωγό (διοχέτευση αναθυμιάσεων προς τα έξω) είτε σε λειτουργία ανακυκλοφορίας (με φίλτρα άνθρακα), ανάλογα με την επιλογή σας.

* Την εργασία εγκατάστασης και συντήρησης μπορεί να αναλάβει μόνο ένας εξειδικευμένος τεχνικός.

* Ελέγξτε ότι η τάση δικτύου αντιστοιχεί σε αυτή που αναγράφεται στην πινακίδα τεχνικών χαρακτηριστικών που είναι τοποθετημένη στο εσωτερικό του απορροφητήρα και ότι η ηλεκτρολογική εγκατάσταση του χώρου έχει γείωση.

* Μη συνδέετε τον απορροφητήρα σε αγωγούς που μεταφέρουν αναθυμιάσεις καύσης (λέβητες, τζάκια κ.λπ.)

* Εάν στο χώρο λειτουργίας του απορροφητήρα υπάρχουν συσκευές (π.χ. συσκευές καύσης (αερίου, ξύλου, κλπ.), πρέπει να διασφαλίζεται επαρκής αερισμός στο προκειμένου να αποφευχθεί η αντίστροφη ροή των καυσαερίων. Πρέπει να υπάρχει άνοιγμα απευθείας σε εξωτερικό χώρο ώστε να διασφαλίζεται η είσοδος καθαρού αέρα.

* Η ελάχιστη απόσταση είναι 750 mm από τον απορροφητήρα μέχρι μια εστία αερίου και είναι 650 mm από μια ηλεκτρική εστία. Εάν οι οδηγίες εγκατάστασης για εστίες αερίου καθορίζουν μεγαλύτερη απόσταση, αυτό πρέπει να ληφθεί υπόψη.

ΕΙΔΟΠΟΙΗΣΗ: Λόγω του όγκου της συσκευής, απαιτούνται δύο άτομα για την εγκατάσταση ή τη μετακίνησή της κατά την εγκατάσταση. Εάν δεν το κάνετε αυτό, μπορεί να προκληθούν σωματικοί τραυματισμοί.

ΧΡΗΣΗ:

- * Ο απορροφητήρας έχει σχεδιαστεί μόνο για οικιακή χρήση και για την εξάλειψη των αναθυμιάσεων κατά το μαγείρεμα.
- * Μην χρησιμοποιείτε ποτέ τη συσκευή αυτή για σκοπούς άλλους από αυτούς για τους οποίους έχει σχεδιαστεί.
- * Μην αφήνετε ποτέ ανοιχτές εστίες χωρίς σκεύη κάτω από τη συσκευή όταν είναι σε λειτουργία.
- * Ρυθμίστε την ένταση της φλόγας για να την κατευθύνετε μόνο στον πάτο του μαγειρικού σκεύους, φροντίζοντας να μην ξεφεύγουν περιμετρικά .
- * Ειδικά κατά το τηγάνισμα, η διαδικασία μαγειρέματος θα πρέπει να παρακολουθείται συνεχώς: το υπερθερμασμένο λάδι μπορεί να πάρει φωτιά.
- * Η συσκευή δεν πρέπει να χρησιμοποιείται από παιδιά ή άτομα που δεν έχουν λάβει οδηγίες για τη σωστή χρήση της και τους πιθανούς κινδύνους.

ΣΥΝΤΗΡΗΣΗ:

- * Η σωστή συντήρηση της συσκευής θα διασφαλίσει τη σωστή απόδοσή της.
- * Αποσυνδέστε τη συσκευή από την κύρια παροχή ρεύματος πριν πραγματοποιήσετε οποιαδήποτε εργασία συντήρησης.
- * Καθαρίστε και/ή αντικαταστήστε τα φίλτρα λίπους αλουμινίου και τα φίλτρα ενεργού άνθρακα μετά από το καθορισμένο χρονικό διάστημα.
- * Καθαρίστε τη συσκευή χρησιμοποιώντας ένα ελαφρώς υγρό πανί και ένα ήπιο υγρό απορρυπαντικό (π.χ. υγρό πιάτων).
- * ΑΠΟΡΡΙΨΗ: Μην απορρίπτετε το προϊόν στα αστικά απόβλητα μετά το πέρας της ζωής του. Η συλλογή τέτοιων απορριμμάτων χωριστά για ανακύκλωση είναι απαραίτητη για λόγους προστασίας του περιβάλλοντος.

ΠΡΟΣΟΧΗ!!

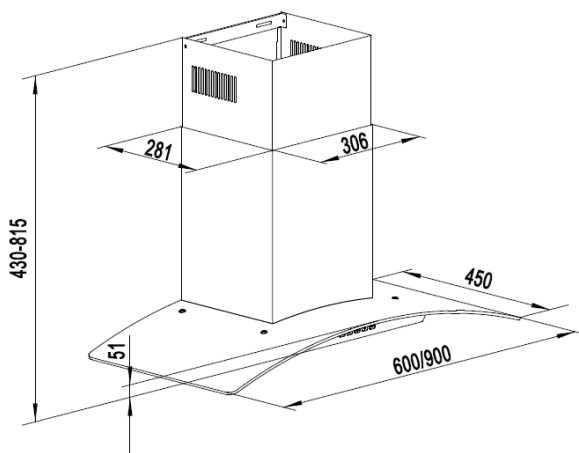
Σε ορισμένες περιπτώσεις, οι ηλεκτρικές συσκευές ενδέχεται να είναι επικίνδυνες.

- * Μην ελέγχετε την κατάσταση των φίλτρων όσο λειτουργεί ο απορροφητήρας.
- * Μην αγγίζετε τους λαμπτήρες κατά τη χρήση της συσκευής.
- * Μην αποσυνδέετε τη συσκευή με βρεγμένα χέρια.
- * Δώστε ιδιαίτερη προσοχή κατά τη χρήση εστιών αερίου, καθώς μπορεί να υπάρξει φθορά στα φίλτρα και κίνδυνος πυρκαγιάς.

- * Κρατήστε τα παιδιά υπό επιτήρηση κατά τη χρήση της συσκευής και μην τα αφήνετε να τη χρησιμοποιούν.
- * Μη χρησιμοποιείτε αυτό το προϊόν σε εξωτερικούς χώρους.
- * Αυτή η συσκευή δεν προορίζεται για χρήση από άτομα (συμπεριλαμβανομένων παιδιών) με μειωμένες σωματικές, αισθητηριακές ή διανοητικές ικανότητες ή έλλειψη εμπειρίας και γνώσης, εκτός εάν τους έχει δοθεί επίβλεψη ή οδηγίες σχετικά με τη χρήση της συσκευής από άτομο υπεύθυνο για την ασφάλειά τους . Τα παιδιά θα πρέπει να επιβλέπονται ώστε να διασφαλίζεται ότι δεν παίζουν με τη συσκευή.
- * Πρέπει να υπάρχει επαρκής αερισμός του δωματίου όταν ο απορροφητήρας χρησιμοποιείται ταυτόχρονα με συσκευές που καίνε αέριο ή άλλα καύσιμα.
- * Υπάρχει κίνδυνος πυρκαγιάς εάν ο καθαρισμός δεν πραγματοποιηθεί σύμφωνα με τις οδηγίες.
- * Μην χρησιμοποιείτε την τεχνική μαγειρέματος «φλαμπέ» κάτω από τη συσκευή.
- * Ο αέρας που αναρροφάται από τη συσκευή, δεν πρέπει να εκκενώνεται σε αγωγό που χρησιμοποιείται για την εξαγωγή καυσαερίων από συσκευές που καίνε αέριο ή άλλα καύσιμα.

ΤΕΧΝΙΚΑ ΧΑΡΑΚΤΗΡΙΣΤΙΚΑ

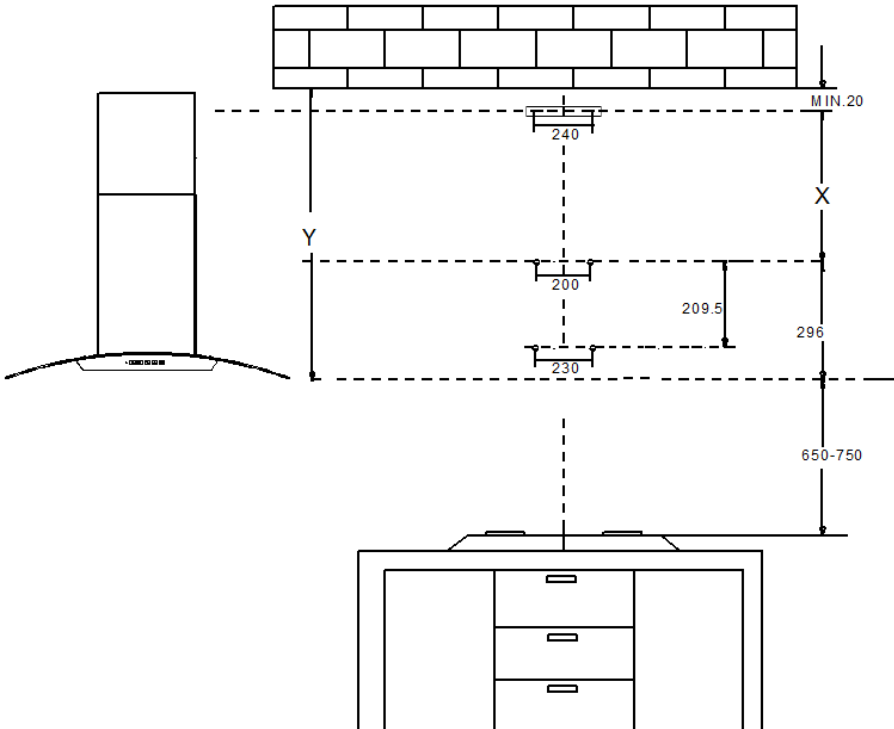
ΔΙΑΣΤΑΣΕΙΣ



ΕΓΚΑΤΑΣΤΑΣΗ ΚΑΙ ΧΡΗΣΗ

Σημείωση: Σε απορροφητήρες από ανοξείδωτο χάλυβα (INOX), αφαιρέστε προσεκτικά την πλαστική προστατευτική μεμβράνη από όλες τις εξωτερικές επιφάνειες του απορροφητήρα και της καμινάδας πριν από την τελική εγκατάσταση.

ΤΟΠΟΘΕΤΗΣΗ ΣΤΟΝ ΤΟΙΧΟ



1. Σχεδιάστε μια κάθετη γραμμή στον τοίχο στήριξης μέχρι την οροφή, ή όσο πιο ψηλά είναι πρακτικό, στο κέντρο της περιοχής στην οποία θα εγκατασταθεί η συσκευή.
2. Σχεδιάστε μια οριζόντια γραμμή στα 650 mm πάνω από την ηλεκτρική εστία ή 750 mm πάνω από την εστία αερίου.
3. Τοποθετήστε τους βραχίονες στήριξης της καμινάδας στον τοίχο όπως φαίνεται σε απόσταση περίπου 20 mm από την οροφή ή το άνω όριο ευθυγραμμίζοντας το κέντρο (εγκοπή) με την κατακόρυφη γραμμή αναφοράς. Σημειώστε τον τοίχο στο κέντρο των οπών.

4. Σημειώστε τις δύο οπές για τις άνω βίδες στερέωσης στον τοίχο, στα 296 mm πάνω από την κατώτερη επιφάνεια του γυαλιού.
5. Σημειώστε άλλες δύο οπές στον τοίχο, στα 209,5 mm πιο κάτω από τις οπές των άνω βιδών στερέωσης.
6. Τρυπήστε για να κάνετε οπές $\phi 10\text{mm}$ σε όλα τα σημεία για την τοποθέτηση των βιδών που επισημαίνονται.
7. Τοποθετήστε τις αγκυρώσεις (ούππα) στον τοίχο
8. Στερεώστε το κυρίως σώμα με τις βίδες στερέωσης και σταθεροποιήστε, έχοντας βεβαιωθεί πως το σώμα του απορροφητήρα είναι ευθυγραμμισμένο.

1. ΤΟΠΟΘΕΤΗΣΗ ΤΟΥ ΚΛΑΠΕ

Προσαρμόστε το κλαπé στο άνοιγμα του απορροφητήρα και βεβαιωθείτε πως τα πτερύγιά του ανοιγοκλείνουν με ευκολία.

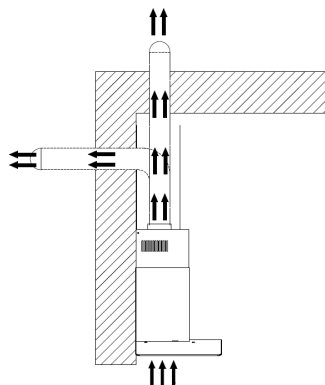


ΣΥΝΔΕΣΕΙΣ ΑΓΩΓΩΝ

Σύστημα εξαγωγής αέρα με αεραγωγό

Προσοχή: Για να μειωθεί ο κίνδυνος πυρκαγιάς, προτιμάται η χρήση μεταλλικών (inox) αγωγών.

1. Αποφασίστε το σημείο εξόδου του αγωγού από τη συσκευή προς εξωτερικό χώρο.
2. Μια ευθεία, σύντομη διαδρομή αγωγού θα επιτρέψει στη συσκευή να λειτουργεί πιο αποτελεσματικά.
3. Οι μεγάλες διαδρομές αγωγών, οι γωνίες και οι συστολές θα μειώσουν την απόδοση της συσκευής. Εάν απαιτηθεί μεγάλο μήκος αγωγού, χρησιμοποιήστε αγωγό μεγαλύτερης διαμέτρου.
4. Συνδέστε ένα επαρκές μήκος στρογγυλού αγωγού $\phi 150\text{ mm}$ στον προσαρμογέα εξόδου αέρα.
5. Ο αέρας δεν πρέπει να εκκενώνεται σε αγωγό που χρησιμοποιείται για την εξαγωγή καυσαερίων από συσκευές που καίνε αέριο ή άλλα καύσιμα. Πρέπει να ακολουθούνται οι κανονισμοί σχετικά με την εκκένωση αέρα.
6. Τοποθετήστε ένα ειδικό τερματικό οροφής/τοίχου για την εξαγωγή και χρησιμοποιήστε ταινία αλουμινίου για να σφραγίσετε τις ενώσεις μεταξύ των τμημάτων του αγωγού.



Λειτουργία ανακυκλοφορίας (με φίλτρο άνθρακα)

Προσοχή: Μη χρησιμοποιείτε πλαστικούς ή άκαμπτους μεταλλικούς αγωγούς για τη συγκεκριμένη λειτουργία.

1. Συνδέστε ένα επαρκές μήκος εύκαμπτου στρογγυλού αγωγού φ150 mm στον προσαρμογέα εξόδου αέρα.
2. Τοποθετήστε το φίλτρο άνθρακα.
3. Λάβετε υπόψη ότι ο αέρας θα ρέει έξω από τα δύο πλέγματα στα πλαϊνά του καλύμματος της καμινάδας.

Ηλεκτρική σύνδεση

* Η ηλεκτρική καλωδίωση πρέπει να γίνεται από εξειδικευμένο τεχνικό σύμφωνα με όλους τους ισχύοντες κανονισμούς. Απενεργοποιήστε την παροχή ρεύματος πριν προχωρήσετε στη σύνδεση.

* Εάν το καλώδιο τροφοδοσίας είναι φθαρμένο, μην προχωρήσετε στη σύνδεση της συσκευής και επικοινωνήστε με τον προμηθευτή σας για αντικατάσταση καλωδίου.

* Μη χρησιμοποιείτε καλώδιο διαφορετικό από αυτό που περιέχεται στη συσκευασία.

* Η γείωση αυτού του απορροφητήρα είναι υποχρεωτική. Μην αφαιρείτε τη γείωση του καλωδίου.

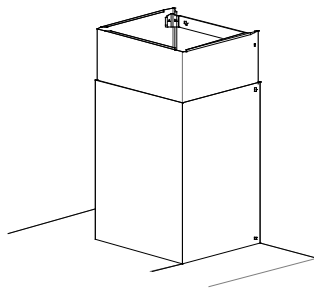
ΠΡΟΣΑΡΜΟΓΗ ΤΗΛΕΣΚΟΠΙΚΟΥ ΚΑΛΥΜΜΑΤΟΣ ΚΑΜΙΝΑΔΑΣ

Προσαρμογή κάτω μέρους

Τοποθετήστε προσεκτικά το διακοσμητικό κάτω μέρος της καμινάδας στην εσοχή του επάνω μέρους του σώματος της συσκευής και στη συνέχεια στερεώστε το κάτω μέρος του καλύμματος στο στήριγμα που είναι στερεωμένο στον τοίχο με βίδες.

Προσαρμογή άνω μέρους

Σηκώστε το διακοσμητικό πάνω μέρος της καμινάδας προς τα πάνω και συρταρωτά μέσα στο κάτω μέρος. Στερεώστε το διακοσμητικό επάνω μέρος του καλύμματος της καμινάδας στο στήριγμα που είναι ήδη στερεωμένο στον τοίχο με τις δύο βίδες.



ΟΔΗΓΙΕΣ ΛΕΙΤΟΥΡΓΙΑΣ

Η συσκευή λειτουργεί με τη χρήση των πλήκτρων αφής στον πίνακα ελέγχου.

Υπάρχει επιλογή για ενεργοποίηση/απενεργοποίηση του λαμπτήρα.

Η ένταση λειτουργίας του απορροφητήρα μπορεί να ρυθμιστεί σε τρεις ταχύτητες.

Επεξήγηση συμβόλων:

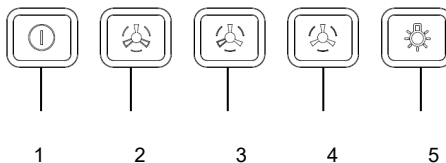
1 – ON/OFF

2 – ΧΑΜΗΛΗ ΤΑΧΥΤΗΤΑ

3 – ΜΕΣΑΙΑ ΤΑΧΥΤΗΤΑ

4 – ΥΨΗΛΗ ΤΑΧΥΤΗΤΑ

5 – ΛΑΜΠΤΗΡΑΣ

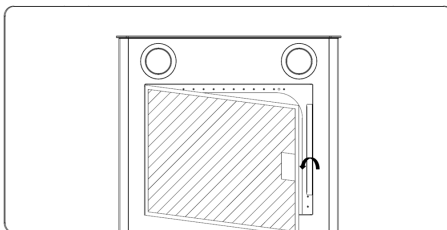


ΣΥΝΤΗΡΗΣΗ

ΦΙΛΤΡΑ ΑΛΟΥΜΙΝΙΟΥ

* Τα φίλτρα αλουμινίου πρέπει να καθαρίζονται συχνά (κάθε δύο μήνες λειτουργίας ή πιο συχνά για βαριά χρήση). Χρησιμοποιήστε ένα ήπιο καθαριστικό (π.χ. υγρό πιάτων) με χλιαρό νερό.

* Τα φίλτρα μπορούν να πλυθούν σε νερό.



1. Αφαιρέστε τα φίλτρα λίπους τραβώντας προς τα έξω την ασφάλεια. Αυτό θα αποδεσμεύσει το φίλτρο από τη συσκευή. Τραβήξτε το φίλτρο προς τα κάτω και αφαιρέστε το.

2. Πλύνετε τα φίλτρα προσέχοντας να μην τα λυγίσετε. Αφήστε τα να στεγνώσουν πριν τα επανατοποθετήσετε.

3. Κατά την επανατοποθέτηση των φίλτρων, βεβαιωθείτε ότι η ασφάλεια είναι ορατή από έξω.

4. Για να εγκαταστήσετε το φίλτρο λίπους, ευθυγραμμίστε τις πίσω προεξοχές του φίλτρου στις αντίστοιχες υποδοχές, πιέστε την ασφάλεια και σπρώξτε το φίλτρο στη θέση του.

ΤΟΠΟΘΕΤΗΣΗ ΦΙΛΤΡΩΝ ΑΝΘΡΑΚΑ

Τα φίλτρα άνθρακα δεν πλένονται και θα πρέπει να αντικαθίστανται περίπου κάθε 3 μήνες λειτουργίας, ή πιο συχνά σε περίπτωση έντονης χρήσης.

1. Αφαιρέστε τα φίλτρα αλουμινίου ώστε να έχετε πρόσβαση στο μοτέρ.
2. Τοποθετήστε το φίλτρο άνθρακα στη θέση του και ασφαλίστε το και επανατοποθετήστε τα φίλτρα αλουμινίου.



ΛΑΜΠΤΗΡΕΣ LED

Αυτός ο απορροφητήρας απαιτεί λαμπτήρες LED (DC 12V, 2X2W Max)

Οι λαμπτήρες LED έχουν μεγάλης διάρκειας ζωής. Εάν υπάρχει πρόβλημα με τον λαμπτήρα, επικοινωνήστε με τον προμηθευτή σας. Αυτή η λάμπα LED θα πρέπει να αντικατασταθεί από ειδικευμένο άτομο.

ΠΡΟΕΙΔΟΠΟΙΗΣΗ: Πάντα να διακόπτετε την παροχή ηλεκτρικού ρεύματος πριν κάνετε οποιαδήποτε εργασία στη συσκευή.

ΚΑΘΑΡΙΣΜΟΣ

Η περιστασιακή φροντίδα και καθαρισμός της ανοξειδωτής επιφάνειας της συσκευής θα βοηθήσει στη διατήρηση της ποιότητάς του.

- * Για τις inox επιφάνειες χρησιμοποιείτε χλιαρό νερό με σαπουνόνερο.
- * Στεγνώστε με ένα καθαρό, μαλακό πανί αμέσως μετά, για να αποφύγετε σημάδια αλάτων.
- * Για αποχρωματισμούς ή εναποθέσεις που επιμένουν, χρησιμοποιήστε ειδικά καθαριστικά αποκλειστικά για inox επιφάνειες.
- * Για επίμονους λεκέδες, επαναλάβετε τη διαδικασία καθαρισμού και αποφύγετε τη χρήση υπερβολικής πίεσης που μπορεί να χαλάσει την επιφάνεια.
- * Μην αφήνετε αποθέσεις να παραμένουν στην επιφάνεια για μεγάλα χρονικά διαστήματα.
- * Μη χρησιμοποιείτε μεταλλικές βούρτσες.
- * Μην αφήνετε καθαριστικά, απολυμαντικά κλπ. να παραμένουν σε επαφή με τον ανοξειδωτο χάλυβα για μεγάλο χρονικό διάστημα, αλλά ξεπλύνετε με νερό μετά την και σκουπίστε με ένα καθαρό πανί.
- * Οι βαμμένες επιφάνειες πρέπει να καθαρίζονται μόνο με ζεστό νερό και ήπιο απορρυπαντικό.

ΕΙΣΑΓΩΓΕΑΣ:
Thermogatz Mov. A.E.
Θεσσαλονίκη
www.Thermogatz.gr

