

ΧΡΗΣΗ ΚΑΙ ΣΥΝΤΗΡΗΣΗ

Επιλέξτε την επιθυμητή ένταση λειτουργίας (HI - MID - LOW) για την ενεργοποίηση του καυστήρα και το OFF για την απενεργοποίηση.

Αφήστε τον απορροφητήρα σε λειτουργία 10-15 λεπτά μετά το τέλος του μαγειρέματος ώστε να απομακρυνθούν υδρατμοί και οσμές.

Η σωστή λειτουργία της συσκευής, προϋποθέτει την καλή κατάσταση του φίλτρου ενεργού άνθρακα (όταν χρησιμοποιείται)..

Τα φίλτρα αλουμινίου φιλτράρουν τα σωματίδια λίπους που αιωρούνται κατά το μαγείρεμα και χρειάζονται καθαρίσμα ανα τακτά χρονικά διαστήματα.

Για να καθαρίσετε τα φίλτρα ακολουθήστε τα εξής βήματα:

- Αφαιρέστε τα φίλτρα από τον απορροφητήρα.

- Πλύντε τα χρησιμοποιώντας χλιαρό σαπουνόνερο και αφήστε τα μέσα σε αυτό να μουλιάσουν για 1 ώρα.

-Ξεπλύνετε με χλιαρό νερό και αφήστε τα να στεγνώσουν πριν τα επανατοποθετήσετε.

Τα φίλτρα αλουμινίου μπορούν επίσης να πληθούν και σε πληντήριο πιάτων.

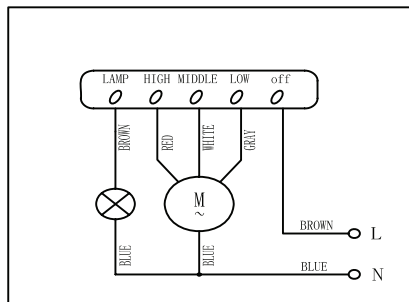
Τα φίλτρα ενδέχεται να αποχρωματιστούν μετά απο μερικά πλυσίματα, κάτι το οποίο είναι φυσιολογικό και δεν επηρεάζει τη λειτουργία τους.

Τα φίλτρα ενεργού άνθρακα δεν πλένονται και πρέπει να αντικαθίστανται μετά από 4 μήνες ή νωρίτερα. Ο χρόνος αντικατάστασής τους εξαρτάται από τη συχνότητα χρήσης, το είδος μαγειρέματος και το συχνό καθαρισμό των φίλτρων αλουμινίου. Μπορείτε να καθαρίζετε τις εξωτερικές επιφάνειες της συσκευής χρησιμοποιώντας υγρό πανί, χωρίς τη χρήση χημικών ή διαβρωτικών υγρών.

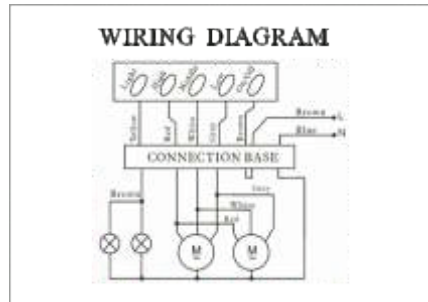
Ο ΚΑΤΑΣΚΕΥΑΣΤΗΣ ΚΑΙ Ο ΕΙΣΑΓΩΓΕΑΣ ΔΕΝ ΦΕΡΟΥΝ ΚΑΜΙΑ ΕΥΘΥΝΗ ΓΙΑ ΟΠΟΙΑΔΗΠΟΤΕ ΖΗΜΙΑ ΠΡΟΚΛΗΘΕΙ ΛΟΓΩ ΛΑΘΑΣΜΕΝΗΣ ΕΓΚΑΤΑΣΤΑΣΗΣ ΚΑΙ ΧΡΗΣΗΣ ΤΗΣ ΣΥΣΚΕΥΗΣ

ΗΛΕΚΤΡΟΛΟΓΙΚΟ ΔΙΑΓΡΑΜΜΑ

1 ΜΟΤΕΡ



2 ΜΟΤΕΡ



ΕΙΣΑΓΩΓΕΑΣ:

ΓΚΑΤΖΙΩΛΗΣ ΣΤΥΛΙΑΝΟΣ

9ο ΧΙΛ Π.Ε.Ο. ΘΕΣΣΑΛΟΝΙΚΗΣ- ΚΙΛΚΙΣ

ΤΗΛ. 2310 698448

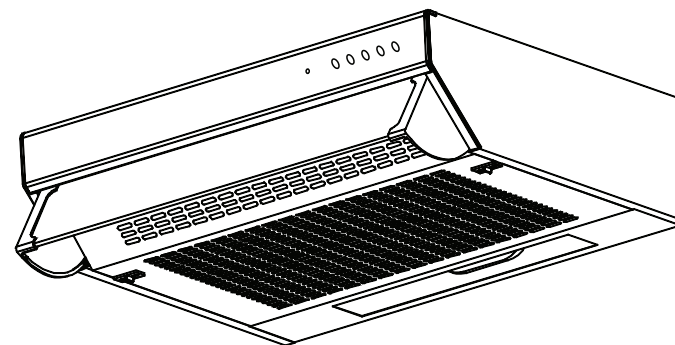
www.thermogatz.gr

info@thermogatz.gr



ΕΛΕΥΘΕΡΟΣ ΑΠΟΡΡΟΦΗΤΗΡΑΣ TGC-0160 WH

ΟΔΗΓΙΕΣ ΧΡΗΣΗΣ (GR)



◆ ΔΙΑΒΑΣΤΕ ΠΡΟΣΕΚΤΙΚΑ ΤΟ ΠΑΡΟΝ ΕΓΧΕΙΡΙΔΙΟ ΠΡΙΝ ΤΗ ΧΡΗΣΗ ◆

ΠΡΟΣΟΧΗ

Διαβάστε προσεκτικά τις οδηγίες σχετικά με την εγκατάσταση και συντήρηση της συσκευής. Κρατήστε το παρόν εγχειρίδιο ώστε να μπορείτε να ανατρέχετε σε αυτό όταν χρειαστεί. Η συσκευή λειτουργεί τόσο για την εξαγωγή του αέρα κατά το μαγείρεμα (σύνδεση με αγωγό), όσο και για φιλτράρισμα του αέρα κατά το μαγείρεμα (φίλτρα ενεργού άνθρακα).

ΠΡΟΕΙΔΟΠΟΙΗΣΕΙΣ ΑΣΦΑΛΕΙΑΣ

- Δώστε προσοχή όταν ο απορροφητήρας λειτουργεί σε χώρο ταυτόχρονα με τη χρήση τζακιού, ή θερμάστρας υγραερίου, ή οποιασδήποτε άλλης συσκευής απαιτεί αέρα από τον περιβάλλοντα χώρο για να λειτουργήσει. Ο απορροφητήρας εξαγει τον αέρα του χώρου κάτω το οποίο πιθανώς να επηρεάσει τη σωστή λειτουργία τέτοιων συσκευών. Σε κάθε περίπτωση βεβαιωθείτε πως υπάρχει επαρκής αερισμός του χώρου στον οποίον λειτουργεί ο απορροφητήρας.
- Η τοποθέτηση και σύνδεση στον απορροφητήρα του αγωγού για την εξαγωγή του αέρα θα πρέπει να συμμορφώνεται με τις ισχύουσες διατάξεις και κανονισμούς.

ΠΡΟΣΟΧΗ

- Ποτέ να μην βγάξετε τα φίλτρα όταν η συσκευή βρίσκεται σε λειτουργία
- Μην αγγίζετε τους λαμπτήρες ενώ ανάβουν ή αμέσως μετά τη λειτουργία τους
- Μη μαγειρεύετε με χρήση φλόγας επάνω στο σκεύος (φλαμπέ)
- Μην αφήνετε τις εστίες να καίνε χωρίς να έχετε τοποθετήσει σκεύος για μαγείρεμα
- Δώστε ιδιαίτερη προσοχή στο τηγάνισμα, ώστε να μην προκληθεί πυρκαγιά από το καυτό λάδι.
- Αποσυνδέστε τη συσκευή από την παροχή ρεύματος πριν τη συντήρηση ή την επισκευή της.
- Σε περίπτωση που το καλώδιο ηλεκτρικής παροχής της συσκευής χρειαστεί αντικατάσταση αυτό πρέπει να γίνει μόνο από εξειδικευμένο τεχνικό.

ΟΔΗΓΙΕΣ ΕΓΚΑΤΑΣΤΑΣΗΣ

Η συσκευή δεν χρειάζεται να συνδεθεί σε γείωση.

Τα καλώδια σύνδεσης είναι ως εξής:

ΚΑΦΕ: Φάση (L)

ΜΠΛΕ: Ουδέτερος (N)

Σε μοντέλα που διαθέτουν καλώδιο με πρίζα, η υποδοχή της θα πρέπει να είναι εύκολα προσβάσιμη, ώστε να είναι εύκολη η αποσύνδεσή της από την παροχή ηλεκτρικού σε περιπτώσεις συντήρησης, καθαρισμού ή επισκευής.

Σε μοντέλα που συνδέονται απευθείας σε καλωδίωση, θα πρέπει να τοποθετηθεί ξεχωριστή ασφάλεια για την αποσύνδεση της συσκευής από το ηλεκτρικό ρεύμα.

Η συσκευή θα πρέπει να απέχει τουλάχιστον 65cm πάνω από τις εστίες μαγειρέματος. Εάν χρησιμοποιηθεί αγωγός σε δύο μέρη για την εξαγωγή του αέρα, το πρώτο κομμάτι (αυτό που συνδέεται στη συσκευή) θα πρέπει να μπαίνει μέσα στο δεύτερο στο σημείο σύνδεσής τους.

Μη συνδέεται τον αγωγό του απορροφητήρα σε σύστημα εξαερισμού ή σε κεντρικό αγωγό αποβολής καυσαερίων από άλλες συσκευές.

Βεβαιωθείτε πως οι λαμπτήρες είναι σωστά βιδωμένοι.

ΤΟΠΟΘΕΤΗΣΗ ΤΗΣ ΣΥΣΚΕΥΗΣ ΣΤΟ ΚΑΤΩ ΜΕΡΟΣ ΝΤΟΥΛΑΠΙΩΝ

Κάντε 4 τρύπες 6mm στο κάτω μέρος των ντουλαπιών.

Τοποθετήστε και σταθεροποιήστε τον απορροφητήρα με τη χρήση 4 κατάλληλων βιδών. Η συσκευή έχει δυο εξόδους αέρα, μια στο επάνω και μια στο πίσω μέρος. Μπορείτε να χρησιμοποιήσετε όποια από τις δύο, σας εξυπηρετεί, ανάλογα με το χώρο εγκατάστασης. Στη συσκευασία συμπεριλαμβάνονται: ένας σφικτήρας σύνδεσης του αγωγού εξαγωγής αέρα και ένα καπάκι για να κλείσετε την έξοδο που δεν θα χρησιμοποιηθεί.

ΤΟΠΟΘΕΤΗΣΗ ΤΗΣ ΣΥΣΚΕΥΗΣ ΣΕ ΤΟΙΧΟ

Κάντε 4 τρύπες στον τοίχο και τοποθετήστε τον απορροφητήρα με τη χρήση των κατάλληλων βιδών και ούπατ. Δείτε το παρακάτω σχεδιάγραμμα για τις διαστάσεις του απορροφητήρα και το σημείο που θα γίνει η στερέωση με τις βίδες.

ΑΛΛΑΓΗ ΑΠΟ ΛΕΙΤΟΥΡΓΙΑ ΜΕ ΑΓΩΓΟ ΣΕ ΛΕΙΤΟΥΡΓΙΑ ΜΕ ΦΙΛΤΡΑ

Για να λειτουργήσει ο απορροφητήρας με τη χρήση φίλτρων, ζητήστε τα κατάλληλα φίλτρα άνθρακα από τον προμηθευτή σας. Τα φίλτρα άνθρακα καθαρίζουν (φιλτράρουν) τον αέρα που απορροφά η συσκευή πριν τον αποβάλλει στο χώρο. Τα φίλτρα άνθρακα δεν πλένονται και πρέπει να αντικατασταθούν μετά από χρήση 4 μηνών. Ο χρόνος αντικατάστασης των φίλτρων εξαρτάται από τη συχνότητα χρήσης της συσκευής, το είδος μαγειρέματος και το καθαρίσμα των φίλτρων αλουμινίου. Τα φίλτρα τοποθετούνται στο κάτω μέρος του μοτέρ και προσαρμόζονται στο κέντρο του βιδωτά μέχρι το σημείο που σταθεροποιούνται (ακούγεται χαρακτηριστικός ήχος). Για να τα τοποθετήσετε πρώτα αφαιρέστε το εξωτερικό φίλτρο αλουμινίου, καλύψτε τις εξόδους αέρα στο πίσω και πάνω μέρος του απορροφητήρα και μετακινήστε την ασφάλεια από τη θέση A στη θέση F όπως φαίνεται στο παρακάτω σχέδιο.

